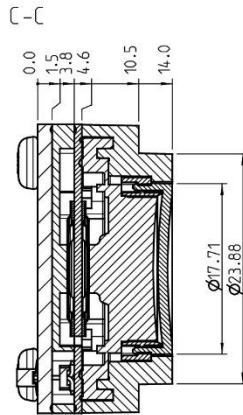
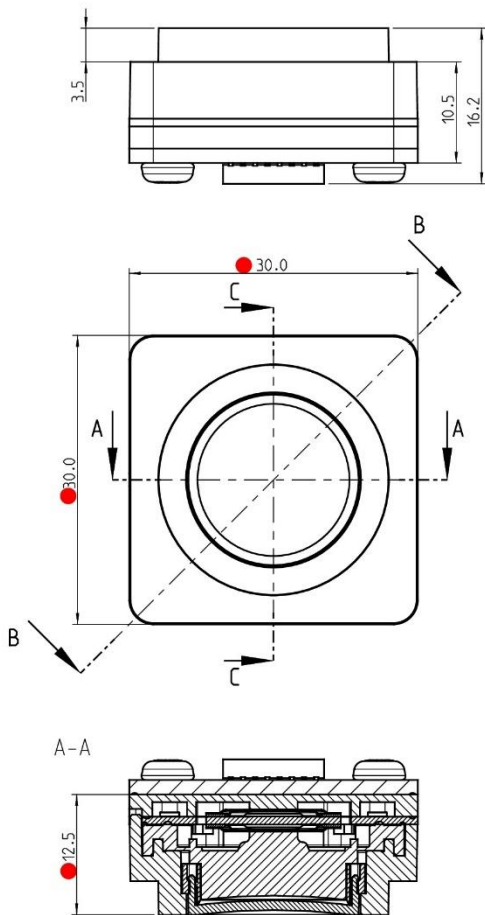
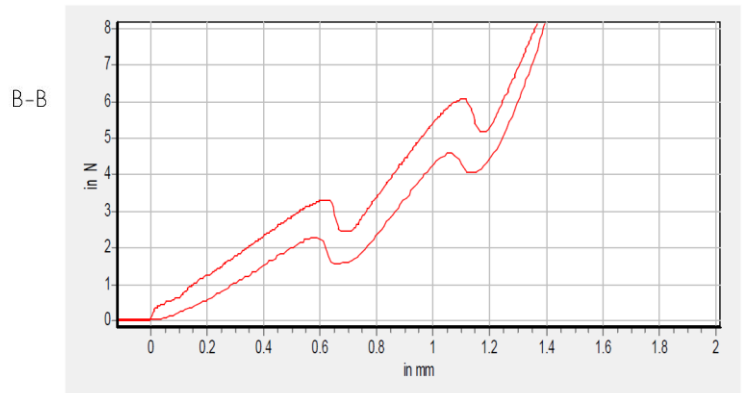


1T Double Action Switch



Messkurve



Produktmerkmale:

- Double-Action-Funktion: perfektes taktiles Gefühl von zwei aufeinanderfolgenden Druckpunkten für zwei unterschiedliche Befehlsgebungen
- RGB-hinterleuchtete Tastenkappen
- Individuelles Symbol ist dank innenseitiger Gravur absolut abriebfest
- Schutzgrad: IP65
- Lebensdauer über 1 Million Schaltspiele
- Hinter 3,5mm Frontplatte montierbar
- Optional mit Gummikappe für kompletten Witterungsschutz

Product features:

- Double-Action-Funktion: perfect tactile feeling of two successive pressure points for two different commands
- RGB backlit keycaps
- absolutely abrasion-resistant symbol because of inside engraving
- IP65
- Durability > 1 million ops.
- Can be mounted behind a 3.5mm front panel
- additional rubber cap to make the button completely weatherproof